

הערות

1. חלופות מסוג "שווה ערך" ישקלו ע"י האדריכל והמפקח בלבד
2. אין לקחת מידות בק"מ מן השרטוט
3. על כל החומרים והאביזרים לעמוד בתקן הישראלי
4. כל המידות יבדקו לפי הקיים בשטח
5. על המבצע לקחת מידות באתר ועל כל אי התאמה עליו לאדריכל ולמפקח
6. חומר או מוצר או גוון שידרש ואינו מופיע בתכניות יבחר ע"י האדריכל באישור המפקח

קומת רשות האוכלוסין

24.06.2019	P4	א.א.	למכרז
19.06.2019	P3	א.א.	למכרז
04.06.2019	P2	א.א.	למכרז
16.05.2019	P1	א.א.	למכרז
25.03.2019	P0	א.א.	לאישור
DATE תאריך	REV. מהדורה	BY ע"י	DESCRIPTION תאור

ארי אברהמי - אדריכל

רחוב דרך בית לחם 11 - ירושלים

officeariarch@gmail.com

טלפון 02-5670681 כקס 02-5807914

לביד הנדסה בע"מ
LAVID ENGINEERING LTD

YOKNEAM-20692

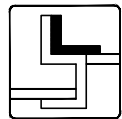
P.O.B. 57

TEL: 04-9894871

FAX: 04-9891344

Email:

office@lavid.co.il



24.03.2019	א.א.	תיכנן:	PREPARED FOR	הוכן עבור:	הדיוור הממשלתי
09.05.2019	א.א.	נשרטט:	PROJECT	פרויקט:	ביטוח לאומי מזרח ירושלים
09.05.2019	ד.ל.	אישר:	SUBJECT	נושא הנשרטט:	רשימת נגרות
REV. הוצאה:	SCALE קנ"מ:	DATE תאריך:	DRWG NO.	מס' הנשרטט:	
P2	1:25	04.06.2019	216-15-01-007		

C-1

מס. הפרט

24/06/2019

תאריך

מספר
העבודה

216-15-01

פרטים
בגליון

DET?SHEET

officeariact@mail.com

אדריכל ארי אברהמי

רחוב דרך בית לחם 11 - ירושלים
טלפון 02-5670601 כקסט 02-5807914

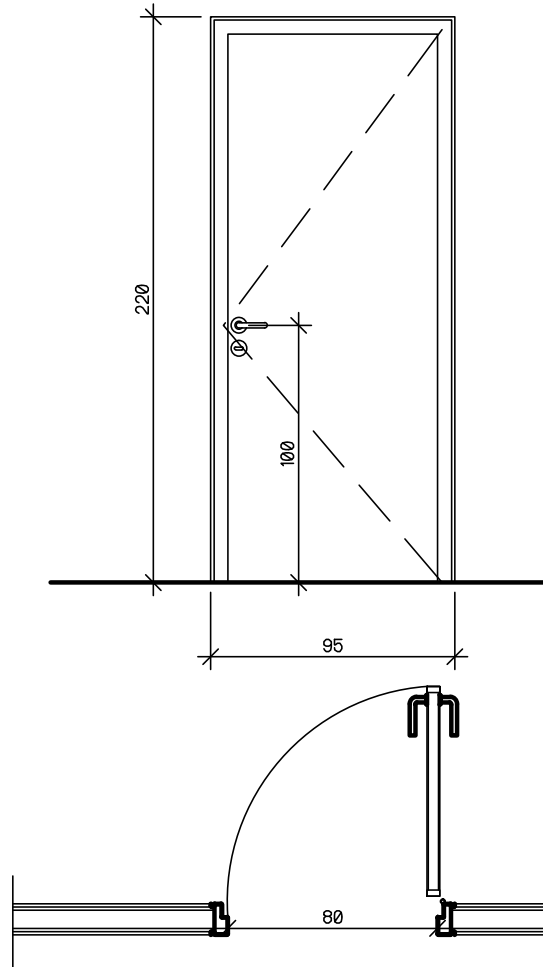
שם העבודה PROJECT

תאור הפרט DESCRIPTION

?

?

?



		דלת רגילה + מעצור לדלת + מזודה			תיאור
8	כמות	חדרים:	מיקום	95/220	מידות
הכנף בגמר פורמייקה טפ בגוון לבחירת האדריכל עם קנט עץ גושני גלוי.					
פירזול 3 צירי ספר מנירוסטה עיפי תקן ישראלי מותאמים למשקל הכנף. מנועול ציילינדר עם מפתח MASTER KEY מותאמת דקורטיבית עם שלטים מחזיר הדראולי עליון של "ORMA" ימותאם למשקל הכנף יותקן ב קומה P1 מעבר למסדרון + חדר 8 +נעילה חשמלית עם קודן משולב בקר לציפ מתוצרת WINTEC או PROVISION					
משקוף פח פלדה מכופף 2 מ"מ כולל הכנה לשילוב מחיצת גבס בעובי כולל 12 ס"מ מלבן בגיליון חס צבוע 2 שכבות צבוע על גבי PRIMER אקמקשר לגיליון צבוע כדוגמאת M2M+חלק של נירלט או שווה ערך בגוון לפי בחירת האדריכל					
כנף כנף לבודה אטומה בעובי כולל של 50 מ"מ עשויה עץ לבוד בעובי מיזערי 5 מ"מ בכל צד ומלוי עץ 100% עד גובה 1 מ והיתרה 50% מילוי עץ. בהיקף יודבק קנט גלון מעץ אשור - בוק					
איטומים בתחתית הכנף יותקן מנגנון אטימה מכני מסוג "Sound ExL15" תוצרת ATHMER או ZERO					
הערות כיוון פתיחת הדלתות יהיה לפי כיוון הפתיחה בתוכניות האדריכלות					

C-2

מס. הפרט

תאריך 24/06/2019

מספר העבודה 216-15-01

פרטים בגליון

קני"מ 1:25
DET?SHEET

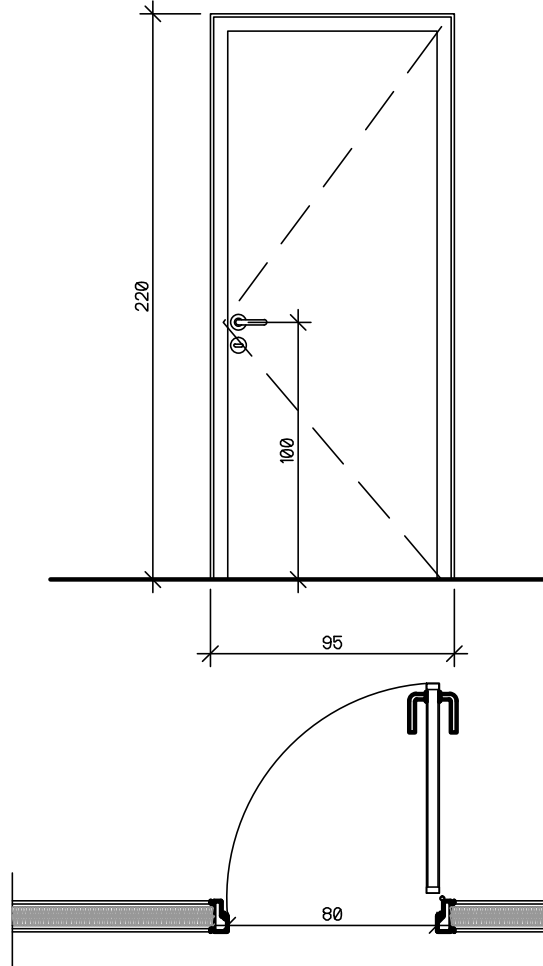
office@arct@mail.com

אדריכל ארי אברהמי
רחוב דרך בית להם 11 - ירושלים
טלפון 02-5670681 כקס 02-5807914

שם העבודה

תאור הפרט DESCRIPTION

?
?
?



תיאור	דלת אקוסטית עם דרגת בידוד STC30 + מעצור דלת + מזוזה		
מידות	95/220	מיקום	בקומה 1 - קומת רשות האוכלוסין
גמר	הכנף בגמר פורמאייקה טפ בגוון לבחירת האדריכל עם קנט עץ גושני גלוי. הקנט בלכה שקופה מט - פוליארטן.		
פירזול	3 צירי ספר מנירוסטה עיפי תקן ישראלי מותאמים למשקל הכנף. מנעול צילינדר עם מפתח MASTER KEY מתכת דקורטיבית עם שלטים מחזיר הדראולי עליון של "DORMA" מותאם למשקל הכנף יותרן ב קומה P1 מעבר למסדרון + חדרים 5.6 נעילה חשמלית עם קורא כרטיסים		
משקוף	פח פלדה מכופף 2 מ"מ כולל הכנה לשילוב מחיצת גבס בעובי כולל 12 ס"מ מלבן בעל 2 דרוגים בהיקף כולל פרופילי אטימה דגם M-680 של DEVENTER מלבן בגיליון חם צבוע ב 2 שכבות צבע על גבי PRIMER (אמקשר לגיליון) צבע כדוגמת אדמ+חלק של נירלט או שווה ערך בגוון לפי בחירת האדריכל		
כנף	כנף לבודה אטומה בעובי כולל של 50 מ"מ עשויה עץ לבוד בעובי מיזערי 5 מ"מ בכל צד ומלוי עץ מלא 100% מתחתית הדלת עד גובה ומ וביתרה מילוי עץ 50% . בהיקף יודבק קנט גלון מעץ אשור - בוק		
איטומים	בתחתית הכנף יותרן מנגנון אטימה מכני מסוג "Sound ExL15" תוצרת ATHMER או ZERO		
הערות	כיוון פתיחת הדלתות יהיה לפי כיוון הפתיחה בתוכניות האדריכלות		

C-3

מס. הפרט

תאריך
24/06/2019

מספר
העבודה

216-15-01
פרטים
בגליון
DET?SHEET

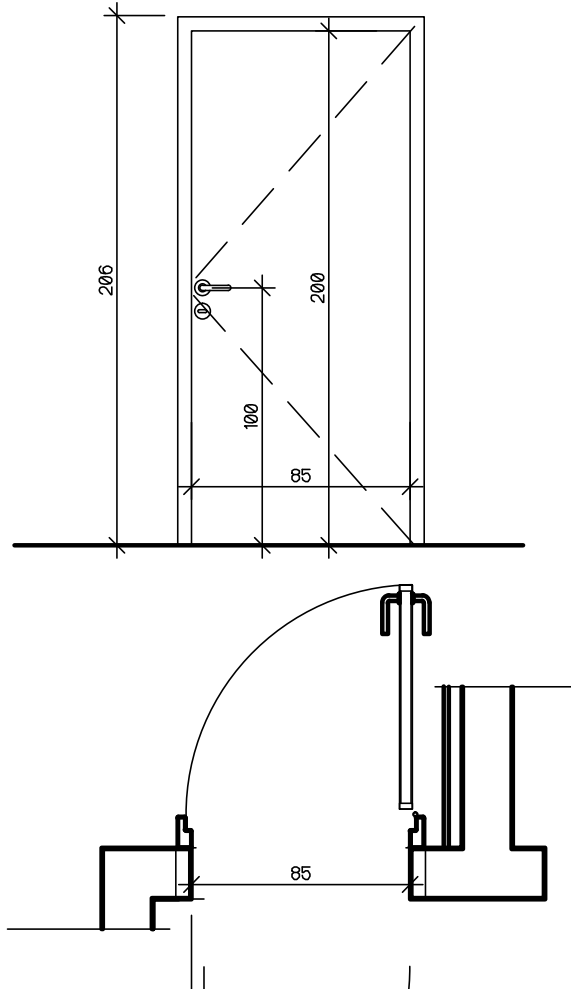
PROJECT שם העבודה

DESCRIPTION תאור הפרט

office@arct@mail.com

אדריכל ארי אברהמי
רחוב דרך בית להם 11 - ירושלים
טלפון 02-5670681 כקס 02-5807914

?
?
?



85\200 פתח אור דלת רגילה + מעצור לדלת + מזוזה

תיאור	דלת רגילה + מעצור לדלת + מזוזה		
מידות	95/206	מיקום	מרחבים מוגנים בקומה P1
גמר	הכנף בגמר פורמאייקה טפ בגוון לבחירת האדריכל עם קנט עץ גושני גלוי.		
פירזול	3 צירי ספר מנירוסטה עיפי תקן ישראלי מותאמים למשקל הכנף. מנעול צילינדר עם מפתח MASTER KEY מותאמת דקורטיבית עם שלטים +נעילה חשמלית עם קודן משולב בקר לציפ מתוצרת PROVISION או WINTEC		
משקוף	פח פלדה מכופף 2מ"מ יוצר מלבן סגור בהתאמה למשקוף דלת הדיף קיימת מלבן בגיליון חם צבוע ב2 שכבות צבע על גבי PRIMER (אמקשר לגיליון) צבע כדוגמת אדמ+חלק של נירלט או שווה ערך בגוון לפי בחירת האדריכל		
כנף	כנף לבודה אטומה בעובי כולל של 50מ"מ עשויה עץ לבוד בעובי מיזערי 5 מ"מ בכל צד ומלוי עץ 100עד גובה 1 מ והיתרה 50% מילוי עץ. בהיקף יודבק קנט גלוי מעץ אשור - בוק		
איטומים	בתחתית הכנף יותקו מנגנון אטימה מכני מסוג "Sound ExL15" תוצרת ATHMER או ZERO		
הערות	כיוון פתיחת הדלתות יהיה לפי כיוון הפתיחה בתוכניות האדריכלות		

C-4

מ.ס.הפרט

תאריך 24/06/2019

מספר העבודה 216-15-01

פרטים בגליון
 DET7SHEET

שם העבודה PROJECT

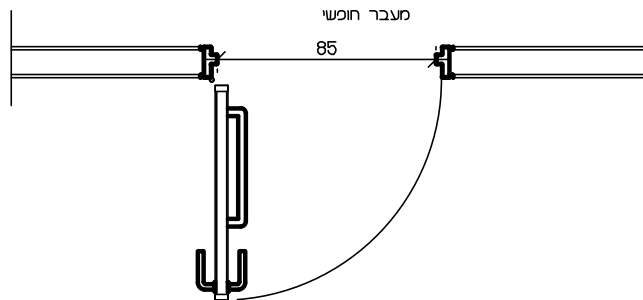
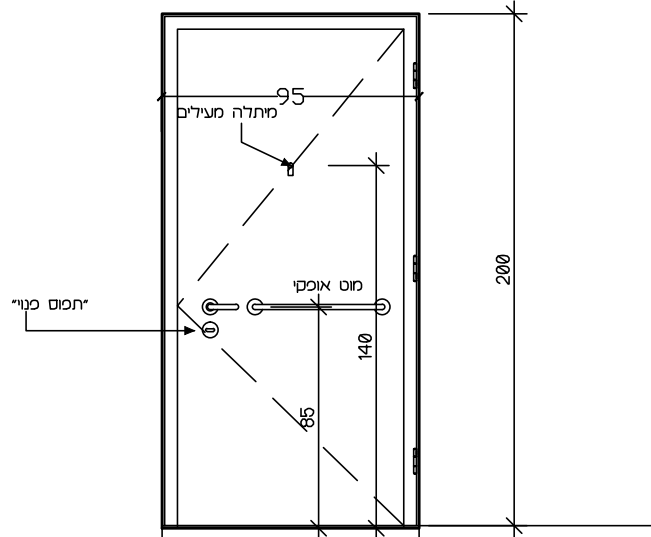
תאור הפרט DESCRIPTION

?
?
?

office@archt@mail.com

אדריכל ארי אברהמי

רחוב דרך בית לחם 11 - ירושלים
 טלפון 02-5670681 כקס 02-5807914



פתח אור 85\200

דלת לשרותי נכים

תיאור

מידות	מיקום	שרותי נכים בקומה P1	כמות
95/205			1
גמר	הכנף בגמר פורמאייקה טפ בגוון לבחירת האדריכל עם קנט עץ גושני גלוי.		
פירזול	3 צירי ספר מנירוסטה עיפי תקן ישראלי מותאמים למשקל הכנף. מנועול צילינדר עם מפתח יתפוס פנוי" ידיית מתכת דקורטיבית + מוט נירוסטה אופקי מתלה מעילים בצד פנים		
משקוף	פח פלדה מכופף 2מימ לפי פרט במישור חיפוי הגרניט פורצלן מלבן בגיליון חס צבוע 22 שכבות צבע על גבי PRIMER (מקשר לגיליון) צבע כדוגמאת T2M+חלק של נירלט או שווה ערך בגוון לפי בחירת האדריכל		
כנף	כנף לבודה אטומה בעובי כולל של 50מימ עשויה עץ לבוד בעובי מיזערי 5 מימ בכל צד ומלוי עץ 100%עד גובה 1 מ והיתרה 50% מילוי עץ. בהיקף יודבק קנט גלוי מעץ אשור - בוק		
הערות	יש להשאיר רווח 2 סימ בין תחתית הכנף לגמר הריצוף כיוון פתיחת הדלתות יהיה לפי כיוון הפתיחה בתוכניות האדריכלות		

C-5

מס. הפרט

תאריך 24/06/2019

מספר העבודה 216-15-01

פרטים בגליון
פרטים בקנ"מ
DET?SHEET

שם העבודה PROJECT

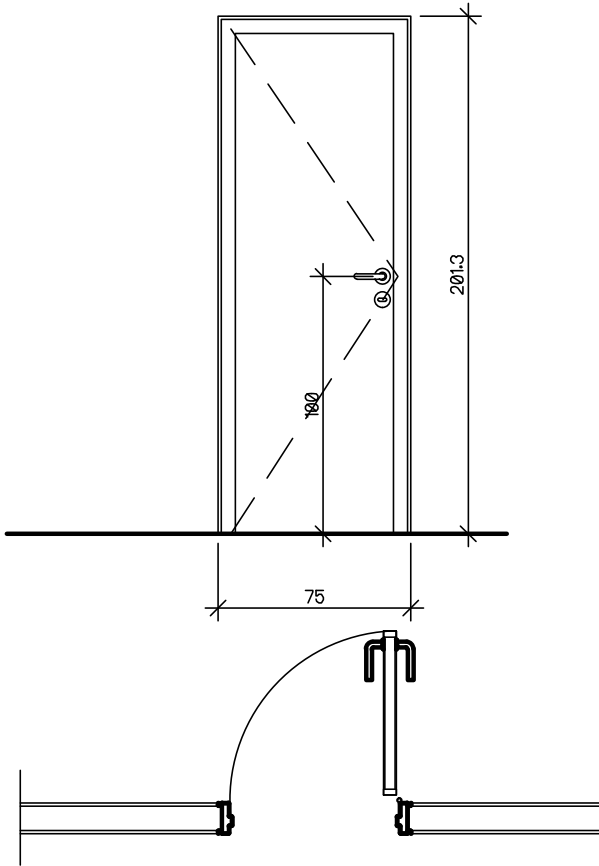
תאור הפרט DESCRIPTION

?
?
?

office@arch@mail.com

אדריכל ארי אברהמי

רחוב דרך בית לחם 11 - ירושלים
טלפון 02-5670681 כקס 02-5807914



תיאור		דלת לשרותי נכים	
מידות	95/205	מיקום	שרותים בקמות P1,P2,P3
כמות	5	כמות	5
גמר	הכנף בגמר פורמאייקה טפ בגוון לבחירת האדריכל עם קנט עץ גושני גלוי.		
פירזול	3 צירי ספר מנירוסטה עיפי תקו ישראלי מותאמים למשקל הכנף. מנעול צילינדר עם מפתח יתפוס פנויי ידית מתכת דקורטיבית עם שלטים		
משקוף	פח פלדה מכופף 2מ"מ לפי פרט במישור חיפוי הגרניט פורצלן מלבן בגיליון חס צבוע 22 שכבות צבע על גבי PRIMER >מקשר לגיליון< צבע כדוגמאת 2TM+חלק של נירלט או שווה ערך בגוון לפי בחירת האדריכל		
כנף	כנף לבודה אטומה בעובי כולל של 50מ"מ עשויה עץ לבוד בעובי מיזערי 5 מ"מ בכל צד ומלוי עץ 100%עד גובה 1 מ והיתרה 50% מילוי עץ. בהיקף יודבק קנט גלוי מעץ אשור - בוק		
הערות	יש להשאיר רווח 2 ס"מ בין תחתית הכנף לגמר הריצוף כיוון פתיחת הדלתות יהיה לפי כיוון הפתיחה בתוכניות האדריכלות		

C-6

מס. הפרט

תאריך
24/06/2019

מספר
העבודה

216-15-01

קני"מ

1:25

פרטים
בגליון

DET?SHEET

PROJECT

שם העבודה

DESCRIPTION

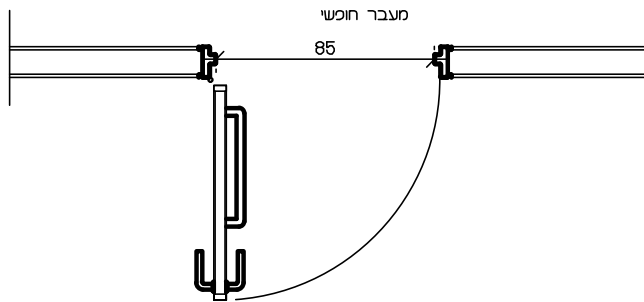
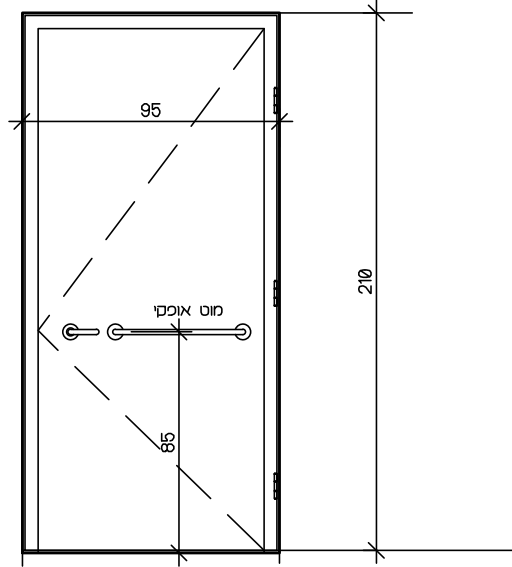
תאור הפרט

?

?

?

אדריכל ארי אברהמי
רחוב דרך בית להם 11 - ירושלים
טלפון 02-5670681 כקסט 02-5807914



פתח אור 85\200

דלת לשרותי נכים

תיאור

מידות	95/205	מיקום	כניסה ראשית לשרותים P1	כמות	1
גמר	הכנף בגמר פורמאייקה טפ בגוון לבחירת האדריכל עם קנט עץ גושני גלוי.				
פירזול	3 צירי ספר מנירוסטה עיפי תקו ישראלי מותאמים למשקל הכנף. ידיית מתכת דקורטיבית + מוט נירוסטה אופקי בצד פנים מחזיר הדראולי עליון של "DORMA" מותאם למשקל הכנף				
משקוף	פח פלדה מכופף 2מ"מ לפי פרט במישור חיפוי הגרניט פורצלן מלבן בגיליון חם צבוע ב2 שכבות צבע על גבי PRIMER (אמקשר לגיליון צבע כדוגמת ATM+חלק של נירלט או שווה ערך בגוון לפי בחירת האדריכל				
כנף	כנף לבודה אטומה בעובי כולל של 50מ"מ עשויה עץ לבוד בעובי מיזערי 5 מ"מ בכל צד ומלוי עץ 100% גובה 1 מ והיתרה 50% מילוי עץ. בהיקף יודבק קנט גלוי מעץ אשור - בוק				
הערות	יש להשאיר רווח 2 ס"מ בין תחתית הכנף לגמר הריצוף כיוון פתיחת הדלתות יהיה לפי כיוון הפתיחה בתוכניות האדריכלות				

C-7

מ.ס.הפרט

24/06/2019

תאריך

מספר

העבודה

216-15-01

קני"מ

1:25

DET?SHEET

פרטים

בגליון

officeariact@mail.com

אדריכל ארי אברהמי

רחוב דרך בית להם 11 - ירושלים
טלפון 02-5670681 כקס 02-5807914

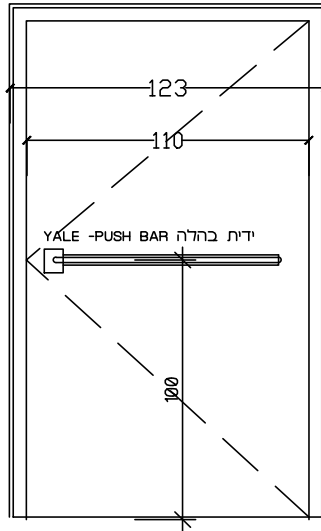
שם העבודה PROJECT

תאור הפרט DESCRIPTION

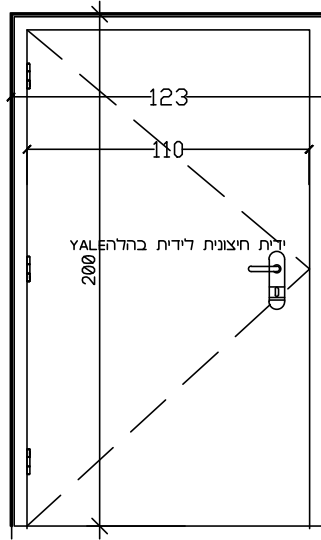
?

?

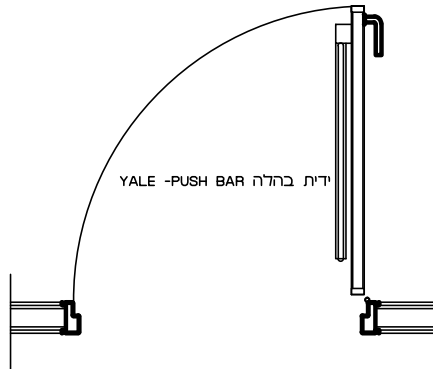
?



מבט פנים



מבט חוץ



דלת מבוקרת במעבר לשרותים+מזוזה פתח אור 110x200

תיאור

כמות 1

במעבר לשרותים P1

מיקום

123x206

מידות

הכנף בגמר פורמאייקה 90 בגוון לבחירת האדריכל עם קנט עץ גושני גלוי.

גמר

3 צירים חרוטים 20 מי"מ מנירוסטה עיפי תקו ישראלי מותאמים למשקל הכנף. ידית בהלה של YALE או שווה ערך מסוג PUSH BAR מחזיר הדראולי עליון של "ORMA" מותאם למשקל הכנף צילינדר מסוג מולטילוק או שווה ערך

פירזול

פח פלדה מכופף 2מי"מ לפי פרט מלבן בגיליון חס צבוע 22 שכבות צבע על גבי PRIMER (מקשר לגיליון) צבע כדוגמת ATM+חלק של נירלט או שווה ערך בגוון לפי בחירת האדריכל

משקוף

כנף לבודה אטומה בעובי כולל של 50מי"מ עשויה עץ לבוד בעובי מיזערי 5 מי"מ בכל צד ומלוי עץ 1000עד גובה 1 מ והיתרה 50% מילוי עץ. בהיקף יודבק קנט גלוי מעץ אשור - בוק

כנף

כיוון פתיחת הדלתות יהיה לפי כיוון הפתיחה בתוכניות האדריכלות

הערות

C-8

מס. הפרט

תאריך
24/06/2019

מספר
העבודה

216-15-01

פרטים
בגליון

קנ"מ
1:25

DET?SHEET

officeariarc1@mail.com

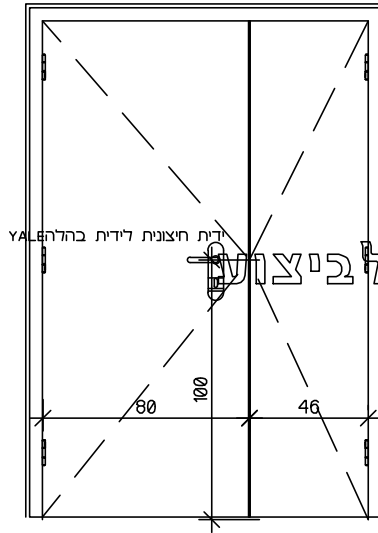
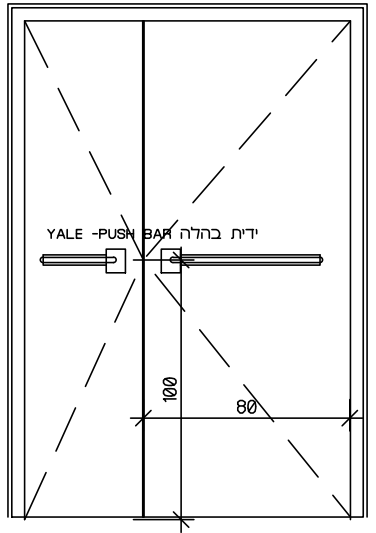
אדריכל ארי אברהמי

רחוב דרך בית לחם 11 - ירושלים
טלפון 02-5670681 כספס 02-5807914

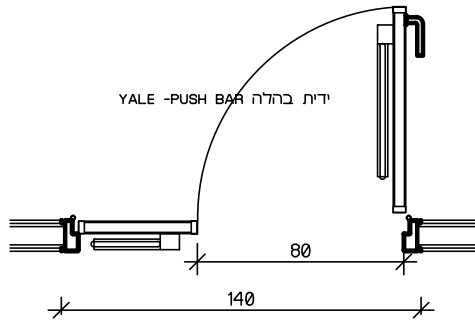
שם העבודה PROJECT

תאור הפרט DESCRIPTION

?
?
?



לא לביצוע



פתח אור 200\80

דלת כניסה מבוקרת דו כנפית +מזודה

תיאור

כמות 1

כניסה לקומת רשות האוכלוסין P1

מיקום

140\206

מידות

הכנף בגמר פורמאייקה 90 בגוון לבחירת האדריכל עם קנט עץ גושני גלוי.

גמר

3 ציורי ספר מנירוסטה עיפי תקן ישראלי בכל כנף מותאמים למשקל הכנף.
 ידיות בהלה של YALE או שווה ערך מסוג PUSH BAR בריח עליון ותחתון לכנף הקצרה עם שחרור בהלה מחזירי הדראוילי עליון של "DORMA" מותאם למשקל הכנף

פירזוק

פח פלדה מכופף 2 מ"מ כולל הכנה לשילוב מחיצת גבס בעובי כולל 12 ס"מ
 מלבן בגיליון חם צבוע ב-2 שכבות צבע על גבי PRIMER כמקשר לגיליון
 צבע כדוגמת DTM+חלק של נירלט או שווה ערך בגוון לפי בחירת האדריכל

משקוף

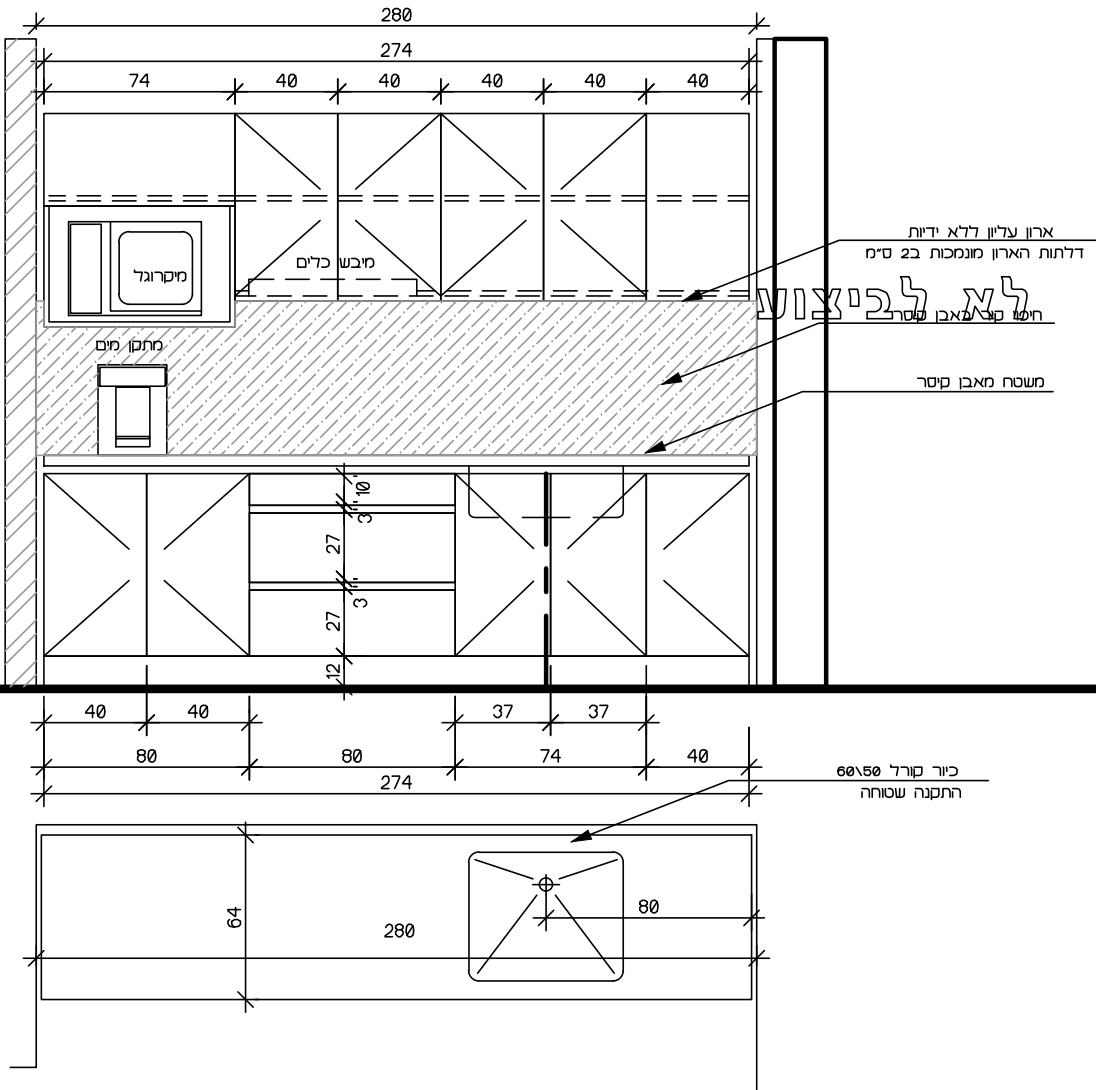
כנף לבודה אטומה בעובי כולל של 50 מ"מ עשויה עץ לבוד בעובי מיזערי 5 מ"מ בכל צד ומלוי עץ 100 מעד גובה 1 מ והיתרה 50% מילוי עץ. בהיקף יודבק קנט גלוי מעץ אשור - בוק

כנף

כיוון פתיחת הדלתות יהיה לפי כיוון הפתיחה בתוכניות האדריכלות

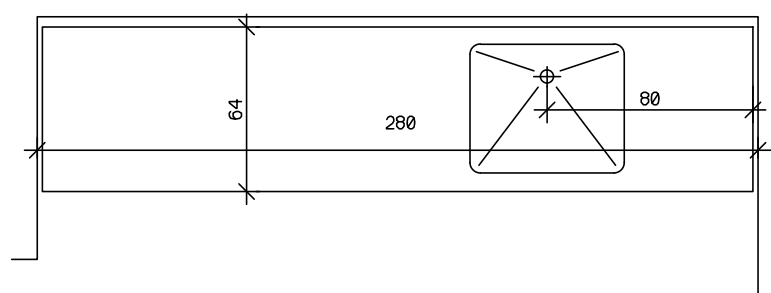
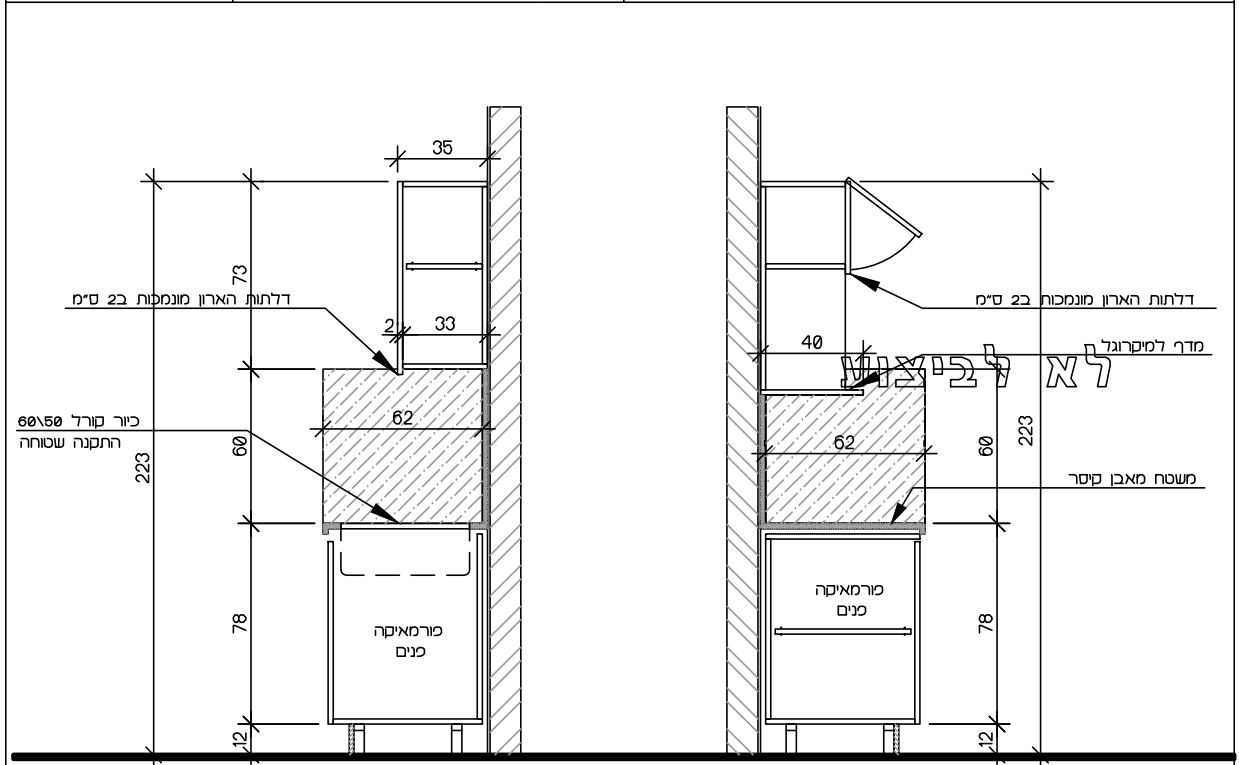
הערות

מס.הפרט C-9\1	תאריך 24/06/2019	מספר העבודה 216-15-0	שם העבודה PROJECT
	קני"מ 1:25	פרטים בגליון DET?SHEET	תאור הפרט DESCRIPTION
	אדריכל ארי אברהמי רחוב דרך בית לחם 11 - ירושלים טלפון 02-5670681 פקס 02-5807914 officeariarc@gmail.com		?



תיאור	מטבחון - ארון עליון וארון תחתון - גוף הארון מלוח סנדוויץ 18 מ"מ עם ציפוי פורמאיקה פנים ארון צר עם דלת קלפה עליונה + ארון עליון 5 דלתות נפתחות + מדף מתכוונן בכל ארון + מתלה ליבוש כלים ארון תחתון 5 דלתות + מדף מתכוונן 40 ס"מ ומדף מתכוונן 80 ס"מ + 3 מגרות 80 ס"מ - 2 עמוקות
מידות	ארון 274x60 תחתון 274 \ 35 ס"מ ארון עליון
חזיתות	לוח 22 MDF מי"מ בציפי פורמאיקה 90 לבחירת האדריכל + קנטים תואמים
פירזול	ידיות אנטגרליות 205 של בלום או שווה ערך, מסילות וצירים של בלום. תומכי מדפים תוצרת איטליה
משטח	משטחים מאבן קיסר לבחירת האדריכל
סוקל	סוקל פלסטי יעודי עם גומי לאיטום במפגש עם הריצפה

מס. הפרט C-9\2	תאריך 24/06/2019	מספר העבודה 216-15-01	שם העבודה PROJECT
	קני"מ 1:25	פרטים בגליון DET?SHEET	תאור הפרט DESCRIPTION
	אדריכל ארי אברהמי רחוב דרך בית לחם 11 - ירושלים טלפון 02-5670681 פקס 02-5807914 officeari@ariarchitect.com		?



C-12

מס. הפרט

תאריך 24/06/2019

מספר העבודה 216-15-01

פרטים בגליון

קנין 1:25

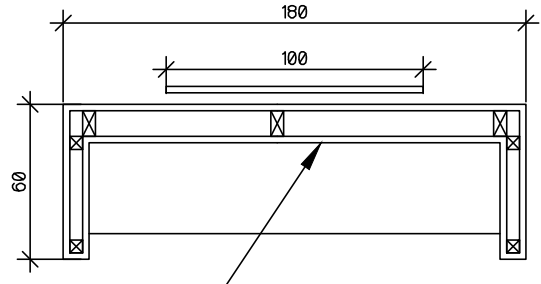
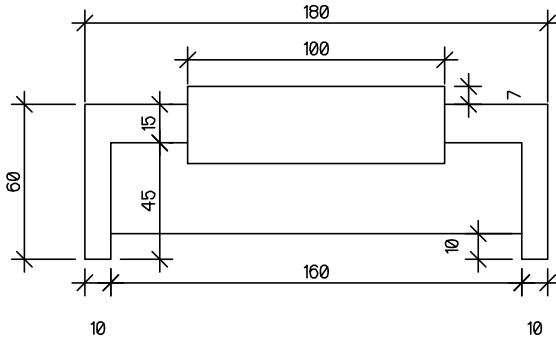
DET?SHEET

שם העבודה PROJECT

תאור הפרט DESCRIPTION

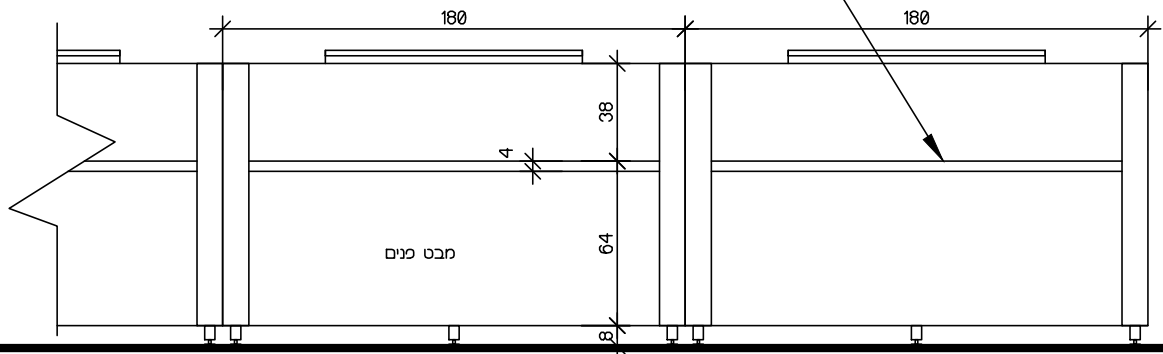
?
?
?

אדריכל ארי אברהמי
רחוב דרך בית לחם 11 - ירושלים
טלפון 02-5670681 פקס 02-5807914
office@ariarchitect.com



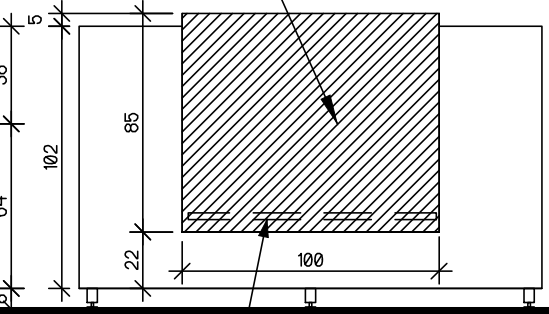
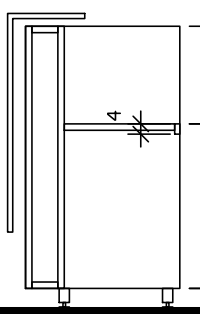
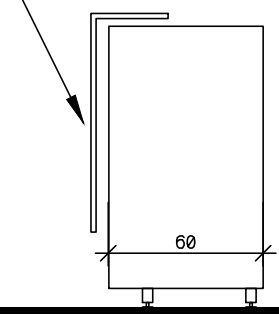
גוף הדלפק מלוחות נגרים 25 מ"מ +פורניר

פלטת מלוח נגרים 25 מ"מ +פורמאיקה טפ



פלטת 22 מ"מ MDF בציפוי פרמאיקה

פלטת 22 מ"מ MDF בציפוי פרמאיקה



מבט חוץ

פס תאורה לד רצוף

תיאור	עמדת קבלה מהירה לקהל		
מידות	1 כמות	P1 חלק קומה	מיקום
גמר	דלפק 3 יחידות מחוברות 180x60 x3 =540		
שולחו	גוף הדלפק בציפוי פורניר בגוון לבחירת האדריכל גמר פנל המרחף פורמאיקה בגוון לבחירת האדריכל עם קנט עץ גושני גקקנט בלכה שקופה מט -פוליאורטן.		
פרזול	משטח עץ לבד בעובי 25 מ"מ עם חיפוי פורמאיקה מתוצרת LAVI מסדרת PRIMUM COLLECTION עם קנט מעץ גושני בהיקף השולחן וקורה בגובה 50 ס"מ מודבקת ומורגת לתחתית הפלטת. פלטת השולחן והקורה מחוברים בחיבור סמוי פריק ויציב בין לוחות ההפרדה מכל צד		
הערות	רגלים מרובעות מנירוסטה 40x40 מתכווננות		
	כיוון פתיחת הדלתות יהיה לפי כיוון הפתיחה בתוכניות האדריכלות		

C-13

מס. הפרט

24/06/2019

תאריך

216-15-01

מספר

העבודה

PROJECT שם העבודה

1:25

קנימ

DET2SHEET

פרטים

בגליון

DESCRIPTION תאור הפרט

?

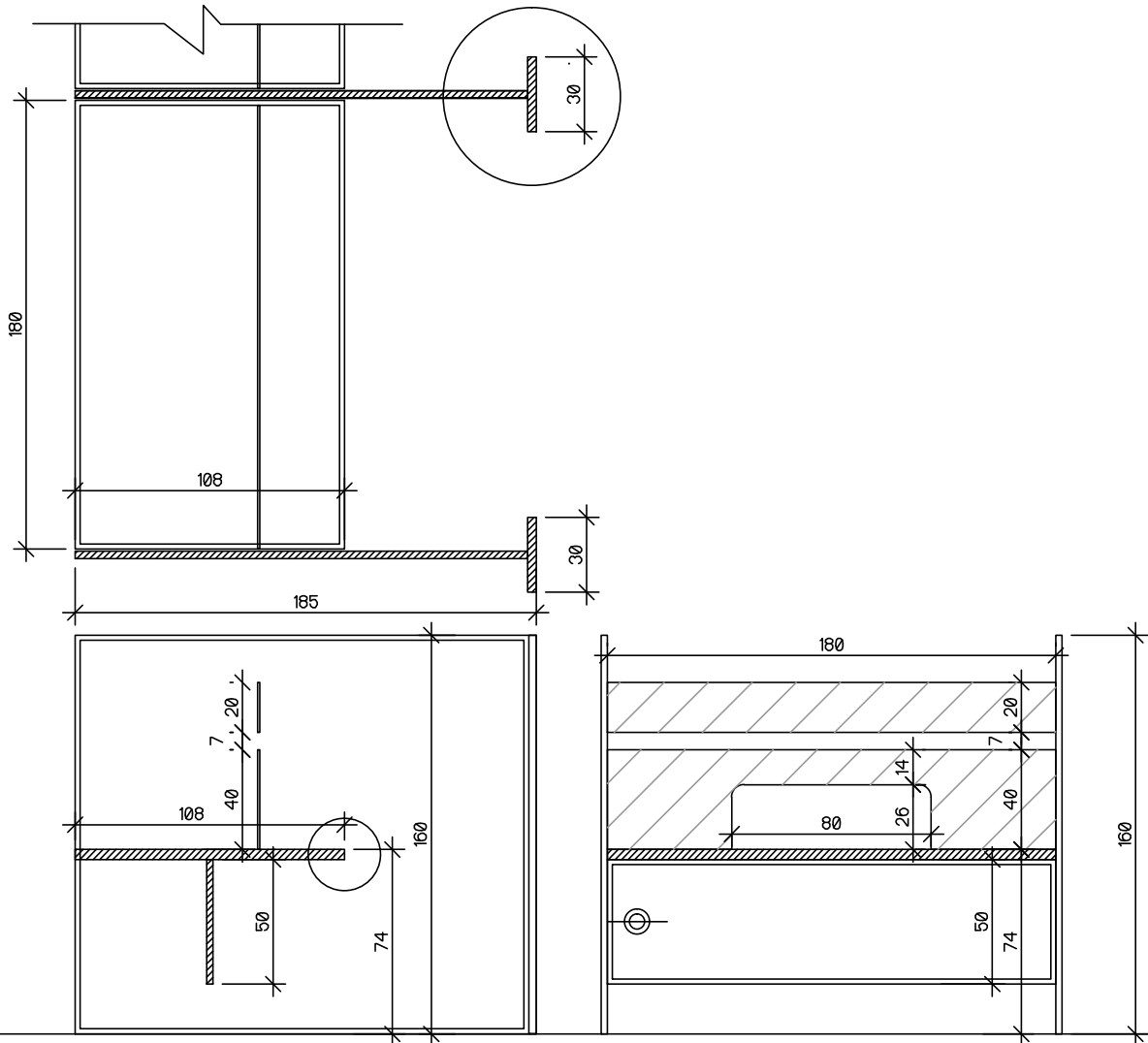
?

?

officeariarc@gmail.com

אדריכל ארי אברהמי

רחוב דרך בית לחם 11 - ירושלים
טלפון 02-5670681 סקס 02-5607914



עמדת קבלה קבועה לקהל מרשם			תיאור
10 כמות	חלל 8 קומה P1	מיקום	שולחן 180x108 מחיצת הפרדה של 185x160 + 30x160
גמר פורמייקה טפ בגוון לבחירת האדריכל עם קנט עץ גושני גלוי. הקנט בלכה שקופה מט - פוליאורטן.			גמר
זכוכית מחוסמת עם קצוות מלוטשים בעובי 8 מ"מ בשני חלקים מושחלת בחריץ משני צדדים			זיגוג
משטח עץ לבוד בעובי 25 מ"מ עם חיפוי פורמייקה מתוצרת LAVI מסדרת PRIMIUM COLLECTION עם קנט מעץ גושני בהיקף השולחן וקורה בגובה 50 ס"מ מודבקת ומוברגת לתחתית הפלטה. פלטת השולחן והקורה מחוברים בחיבור סמוי פריק ויציב בין לוחות ההפרדה מכל צד			שולחן
לוח עץ לבוד בעובי 25 מ"מ עם חיפוי פורמייקה מתוצרת LAVI מסדרת PRIMIUM COLLECTION עם קנט עץ גושני מעץ אשור (בוק) בלוח יעשה חריץ לקבלת הזכוכית			לוח הפרדה אנכי
			הערות